



ОБЩИНА СМЯДОВО



ОБЩИНА СМЯДОВО

9820 гр. Смядово, пл. „Княз Борис I“ №2; телефон: 05351/2033; факс: 05351/2226
obshtina_smyadovo@abv.bg www.smyadovo.bg

ДОГОВОР

№ 21 / 15.05.2018 г.

за възлагане на обществена поръчка с предмет:

„Доставка на канцеларски материали и консумативи за нуждите на проект: № BG05M9OP001-2.005-0048-C01 „Предоставяне на иновативни социални услуги за активно включване в община Смядово“

Днес,15.05..... 2018 г. в гр. Смядово, на основание Закона за обществените поръчки за класиране на участниците и определяне на изпълнител на обществена поръчка с предмет:

„Доставка на канцеларски материали и консумативи за нуждите на проект: № BG05M9OP001-2.005-0048-C01 „Предоставяне на иновативни социални услуги за активно включване в община Смядово“ се сключи настоящия договор между:

1. ОБЩИНА СМЯДОВО, БУЛСТАТ 000931657, със седалище: гр. Смядово, пл. “Княз Борис I” № 2, представлявана от Иванка []2 [] Николова – Кмет на Община Смядово и Радко Чернаков – Гл. счетоводител, наричана за краткост „ВЪЗЛОЖИТЕЛ“, от една страна
и

2. „ЕЛ БИ ЕКСПЕРТ“ ЕООД, вписано в търговския регистър към Агенцията по вписванията с ЕИК 204172914, със седалище и адрес на управление: с. Бистрица, ул. „Попов извор“ №27, представлявано от Севда []2 [] Мушева - Управител, наричано за краткост “ИЗПЪЛНИТЕЛ” – от друга страна, в който страните се споразумяха за следното:

I. ПРЕДМЕТ НА ДОГОВОРА

Чл. 1. (1) ВЪЗЛОЖИТЕЛЯТ възлага, а ИЗПЪЛНИТЕЛЯТ приема да извърши доставка на канцеларски материали и консумативи за изпълнение на обществена поръчка по реда на ЗОП с предмет: „Доставка на канцеларски материали и консумативи за нуждите на проект: № BG05M9OP001-2.005-0048-C01 „Предоставяне на иновативни социални услуги за активно включване в община Смядово“ в частта на обособена позиция №5: „Доставка на работно облекло“.



ОБЩИНА СМЯДОВО

(2) Качеството, очакваните резултати и индикаторите за изпълнение на дейностите по предмета на договора, трябва да съответстват на изискванията на настоящия договор, на Техническите спецификации на **ВЪЗЛОЖИТЕЛЯ** и Офертата на **ИЗПЪЛНИТЕЛЯ**.

(3) При изпълнението на договора следва да се спазват изискванията на действащото общностно и национално законодателство и актовете в областта на Структурните фондове на ЕС.

Чл. 2. (1) Вещите, предмет на настоящия договор, отговарят на изискванията описани в представената от **ИЗПЪЛНИТЕЛЯ** оферта.

(2) **ИЗПЪЛНИТЕЛЯТ** декларира, че вещите не са обременени с недостатъци.

II. ЦЕНА И НАЧИН НА ПЛАЩАНЕ

Чл. 3. (1) Общата цена по договора е в размер на **1 110.00** лв. (словом: хиляда сто и десет лева, нула стотинки) без ДДС и **1 332.00** лв. (словом: хиляда триста тридесе и два лева, нула стотинки) с включен ДДС в съответствие с ценовата оферта, неразделна част от договора.

(2) Цената по ал. 1 включва всички разходи на **ИЗПЪЛНИТЕЛЯ** за изпълнението на поръчката, а именно – всички административни разходи за изпълнението на работата, офис техника, оборудване и консумативи, софтуер, куриерски, пощенски, преводачески и др. подобни услуги, застраховки, данъци, такси и т.н.

(3) **ВЪЗЛОЖИТЕЛЯТ** заплаща цената за изпълнение на възложена дейност по банков път, в български лева в срок до 30 (тридесет) календарни дни след приемане без забележки на изпълнението на дейността, удостоверено със съответният протокол, съгласно раздел VI от договора, по банковата сметка на **ИЗПЪЛНИТЕЛЯ**:

; банков код: ; банка: , гр. София,
клон Бизнес парк.

(4) **ВЪЗЛОЖИТЕЛЯТ** превежда по сметката на **ИЗПЪЛНИТЕЛЯ** сумата за плащанията по ал. 3 в срок до 30 (тридесет) календарни дни от датата на представяне на **ВЪЗЛОЖИТЕЛЯ** на съответния двустранен приемо-предавателен протокол и издадена фактура от **ИЗПЪЛНИТЕЛЯ**.



ОБЩИНА СМЯДОВО

(5) Във всички разходооправдателни документи, свързани с изпълнението на договора, задължително трябва да е указано, че разходът се извършва по Проект № BG05M9OP001-2.005-0048-C01 „Предоставяне на иновативни социални услуги за активно включване в община Смядово“, финансиран с Договор за предоставяне на безвъзмездна финансова помощ № BG05M9OP001-2.005-0048-C01 „Предоставяне на иновативни социални услуги за активно включване в община Смядово“, който се осъществява с финансовата подкрепа на Европейския социален фонд чрез Оперативна програма „Развитие на човешките ресурси“ 2014-2020 г.

III. ПРАВА И ЗАДЪЛЖЕНИЯ НА ИЗПЪЛНИТЕЛЯ

Чл. 4. ИЗПЪЛНИТЕЛЯТ има право:

1. Да иска от **ВЪЗЛОЖИТЕЛЯ** приемане на изпълнената доставка при условията и сроковете, определени в настоящия договор;
2. Да получи уговореното възнаграждение за изпълнената доставка в размера и по реда, определени в настоящия договор;

Чл. 5. ИЗПЪЛНИТЕЛЯТ се задължава:

1. Да изпълни задълженията си по договора точно (в количествено, качествено и времево отношение), в съответствие с Офертата и да упражнява всичките си права, с оглед защита интересите на **ВЪЗЛОЖИТЕЛЯ**.
2. Да представя при поискване от страна на **ВЪЗЛОЖИТЕЛЯ** информация за хода на изпълнението на договора.
3. Да изпълнява указанията и изискванията на **ВЪЗЛОЖИТЕЛЯ**, изразени при съгласуване, одобряване и приемане изпълнението на отделните дейности по договора, да отстранява недостатъци и пропуски и да внася исканите поправки, съответно – да извършва преработка за своя сметка, в срок, определен от **ВЪЗЛОЖИТЕЛЯ**.
4. Да уведомява писмено **ВЪЗЛОЖИТЕЛЯ** за всички възникнали трудности при изпълнение на дейностите по договора, които могат да осуетят постигането на крайните резултати, както и за мерките, които са взети за отстраняването им.
5. Да не използва по никакъв начин, включително за свои нужди или като я разгласява пред трети лица, каквато и да било информация, станала му известна при, или по повод изпълнението на този договор, която **ВЪЗЛОЖИТЕЛЯТ** няма интерес да бъде разкривана. **ИЗПЪЛНИТЕЛЯТ** поема задължение да осигури тези действия от всяко лице от екипа си.



ОБЩИНА СМЯДОВО

6. Да съобразява действията си в съответствие с приложимите правила за информация и комуникация 2014-2020 г предвидени в Приложение XII към Регламент (ЕС) № 1303/2013 на Европейския парламент и на Съвета от 17 декември 2013 година за определяне на общоприложими разпоредби за Европейския фонд за регионално развитие, Европейския социален фонд, Кохезионния фонд, Европейския земеделски фонд за развитие на селските райони и Европейския фонд за морско дело и рибарство и за определяне на общи разпоредби за Европейския фонд за регионално развитие, Европейския социален фонд, Кохезионния фонд и Европейския фонд за морско дело и рибарство, и за отмяна на Регламент (ЕО) № 1083/2006 на Съвета (Регламент № 1303/2013) и в Единния наръчник на бенефициента за прилагане на правилата за информация и комуникация 2014-2020 г.

7. Да уведомява писмено **ВЪЗЛОЖИТЕЛЯ**, когато се налага в рамките на изпълнението на договора да се използват материали, върху които трето лице има авторски или сродни на авторските права.

8. Да изпълнява задълженията, свързани с предотвратяването на конфликт на интереси, съгласно чл. 15.

9. Да изпълнява задълженията за съдействие за счетоводни отчети и съдействие при технически и финансови проверки, съгласно чл. 17.

10. Да не допуска нередности и да изпълнява задълженията си в тази връзка, съгласно чл.18.

11. Да се придържа към всички приложими закони и подзаконовни нормативни актове, имащи пряко отношение към изпълнението на настоящия договор.

12. След изпълнението на договора да предаде на **ВЪЗЛОЖИТЕЛЯ** всички разработки, материали, документи и пр., придобити, съставени или изготвени от него във връзка с дейностите в изпълнение на договора. **ИЗПЪЛНИТЕЛЯТ** може да задържи копия от тези документи и материали, но няма право да ги използва за цели, несвързани с договора без изричното писмено съгласие на **ВЪЗЛОЖИТЕЛЯ**.

13. При констатиране, от страна на **ВЪЗЛОЖИТЕЛЯ**, на непълноти и грешки в материалите и документите, свързани с поръчката на **ИЗПЪЛНИТЕЛЯ**, същият е длъжен да ги отстрани за своя сметка след писменото уведомяване от страна на **ВЪЗЛОЖИТЕЛЯ**.

14. Всички препоръки, направени от страна на Управляващия орган и Сертифициращия орган, националните одитни органи, Европейската комисия, Европейската



ОБЩИНА СМЯДОВО

служба за борба с измамите, Европейската сметна палата и външни одитори или от овластени от тях лица в резултат на направена документална проверка или проверка на място, следва да бъдат изпълнени в указания срок.

15. Да съхранява всички разходооправдателни документи и други документи с доказателствена стойност за период от три години, считано от 31 декември след предаването на отчетите от страна на УО, в които са включени разходите по проекти.

16. Да съхранява отчетната документация, оправдателни документи, статистически данни и други записи във връзка с отпуснати безвъзмездни средства за период от пет години след окончателно плащане съгласно чл. 136 на Регламент (ЕС, ЕВРАТОМ) № 966/ 2012 г. на Европейския парламент и на Съвета.

17. По отношение на документация във връзка с одити, обжалвания, съдебни дела или подадени искове за вземания, възникнали от изпълнението на договора, се съхранява до приключването на тези одити, обжалвания, съдебни дела или искове.

18. Да следи и докладва за нередности при изпълнението на договора. В случай на установена нередност, ИЗПЪЛНИТЕЛЯТ е длъжен да възстанови на ВЪЗЛОЖИТЕЛЯ всички неправомерно изплатени суми, заедно с дължимите лихви.

19. Да уведоми незабавно Възложителя, когато констатира и/или забележи нарушения и/или нередности.

20. Да уведоми с писмено известие ВЪЗЛОЖИТЕЛЯ за спиране на изпълнението на този договор, поради непреодолима сила.

21. Да изпълнява своите задължения по този договор безпристрастно и лоялно, съобразно принципите на професионалната етика.

22. Да съхранява цялата документация по проекта или под формата на оригинали, или в заверени версии верни с оригинала, на общоприети носители на данни. Съхранението се извършва в съответствие с изискванията на Закона за счетоводството като счетоводната система и документация са налични до изтичане на сроковете за съхранение на документацията, указани в чл.140 от Регламент (ЕС) № 1303/2013 г.

24. Да издава фактури на ВЪЗЛОЖИТЕЛЯ в български лева, като се съобрази с изискванията му за форма и да посочва наименованието на проекта.

25. Да осигурява и предоставя при поискване всички разходо-оправдателни документи и други документи с доказателствена стойност, свързани с изпълнението на



ОБЩИНА СМЯДОВО

дейностите по настоящия договор, за период от три години след приключването на Оперативната програма.

26. Да предостави на служителите или представителите на Управляващият орган и Сертифициращият орган, националните одитиращи органи, Европейската комисия, Европейската служба за борба с измамите, Европейската сметна палата и външни одитори или от овластени от тях лица достъп до местата, където се осъществяват дейности по проекта, както и да направи всичко необходимо, за да улесни работата им. Достъпът предоставен на служителите или представителите на съответните органи, трябва да бъде поверителен спрямо трети страни без ущърб на публично-правните им задължения. Документите трябва да се съхраняват на достъпно място и да са картотекирани по начин, който улеснява проверката, а ИЗПЪЛНИТЕЛЯТ следва да уведоми ВЪЗЛОЖИТЕЛЯ за точното им местонахождение.

27. ИЗПЪЛНИТЕЛЯТ поема гаранция за качество на доставените артикули за срок от 24 месеца от примане на доставката. В случай, че доставената стока има дефекти Изпълнителят се задължава да я замени с нова.

*забележка: т. 27 е приложима за обособена позиция 4 и 5

IV. ПРАВА И ЗАДЪЛЖЕНИЯ НА ВЪЗЛОЖИТЕЛЯ

Чл. 6. ВЪЗЛОЖИТЕЛЯТ има право:

1. Да иска от ИЗПЪЛНИТЕЛЯ да изпълни възложените дейности по чл. 1, ал. 1 от настоящия договор в уговорените срокове, без недостатъци и отклонение от уговореното в условията на настоящия договор и Офертата, включително и да ползва авторските права върху всяка част от представените документи;
2. Да изисква и получава информация за хода на изпълнението на този договор, както и да осъществява текущ контрол;
3. Да дава указания на ИЗПЪЛНИТЕЛЯ, чрез упълномощените от него лица, които са задължителни за него, по повод изпълнението на възложените дейности и да изисква доработване, допълване, преработване и др. в случаите, когато същото е непълно, не съответства на изискванията му и не са постигнати резултатите и индикаторите за проследяване на изпълнението.



ОБЩИНА СМЯДОВО

Чл. 7. ВЪЗЛОЖИТЕЛЯТ има право да не приеме извършените дейности по чл. 1, ал. 1 от договора, или на част от тях, ако те не съответстват по обем и качество на неговите изисквания и не могат да бъдат коригирани в съответствие с указанията му.

Чл. 8. ВЪЗЛОЖИТЕЛЯТ е длъжен:

1. Да заплати договорената цена в размера и по реда на настоящия договор;
2. Да осигури на **ИЗПЪЛНИТЕЛЯ** достъп до известната му информация и документация, необходима за изпълнение на доставката;
3. Да не разпространява под каквато и да е форма всяка предоставена му от **ИЗПЪЛНИТЕЛЯ** информация, имаща характер на търговска тайна, и изрично писмено упомената от **ИЗПЪЛНИТЕЛЯ** като такава.

V. СРОК И МЯСТО НА ИЗПЪЛНЕНИЕ

Чл. 9. Изпълнението на дейностите по договора се извършва след възлагане от страна на **ВЪЗЛОЖИТЕЛЯТ**, като срока за изпълнение на всяка конкретна дейност е съгласно техническата оферта на **ИЗПЪЛНИТЕЛЯ**.

Чл. 10. Мястото за изпълнението на договора е Община Смядово, Република България.

VI. ПРИЕМАНЕ НА РАБОТАТА

Чл. 11. (1) Предоставените в изпълнение на договора материали, съгласно техническите спецификации за изпълнение на обществената поръчка се представят на **ВЪЗЛОЖИТЕЛЯ** от **ИЗПЪЛНИТЕЛЯ**.

(2) ВЪЗЛОЖИТЕЛЯТ приема отчитането на дейността със съставянето на двустранен предавателно-приемателен протокол, подписан от оторизираните представители на страните по договора, както следва:

1. Приема без забележки извършената работа, когато са постигнати качествено и в срок договорените крайни резултати и заложените индикатори за тяхното изпълнение;
2. Отказва приемането на доставката, когато има несъответствия на изпълнението с уговореното или бъдат констатирани недостатъци, до отстраняването им от **ИЗПЪЛНИТЕЛЯ**. Констатираните отклонения и недостатъци се описват в двустранен констативен протокол, в който се посочва и подходящ срок за отстраняването им за негова сметка.



ОБЩИНА СМЯДОВО

(3) ВЪЗЛОЖИТЕЛЯТ приема окончателното изпълнение на договора, като съставя и подписва окончателен двустранен предавателно-приемателен протокол за приемането на постигнатите резултати и индикатори.

Чл. 12. Протоколите се подписват от **ВЪЗЛОЖИТЕЛЯ** и **ИЗПЪЛНИТЕЛЯ** или от определени от тяхна страна отговорни/оторизирани лица по договора.

Чл. 13. Всички подлежащи на одобрение от страна на Възложителя документи, свързани с изпълнението на договора, се предоставят на **ВЪЗЛОЖИТЕЛЯ** предварително в електронен формат.

Чл. 14. За всички дейности, когато е приложимо, **ИЗПЪЛНИТЕЛЯТ** следва да осигурява публичност и информираност по финансирането на този договор, като следва условията на Техническата оферта.

VII. КОНФЛИКТ НА ИНТЕРЕСИ

Чл. 15. ИЗПЪЛНИТЕЛЯТ се задължава да предприеме всички необходими мерки за избягване на конфликт на интереси, както и да уведоми незабавно **ВЪЗЛОЖИТЕЛЯ** относно обстоятелство, което предизвиква или може да предизвика подобен конфликт. Конфликт на интереси е налице, когато безпристрастното и обективно изпълнение на функциите по договора/заповедта на което и да е лице е компрометирано поради причини, свързани със семейството, емоционалния живот, политическата или националната принадлежност, икономически интереси или други общи интереси, които то има с друго лице, съгласно чл. 57 от Регламент (ЕО, Евратом) № 966/2012 на Европейския парламент и на Съвета от 25 октомври 2012 относно финансовите правила, приложими за общия бюджет на Съюза и за отмяна на Регламент (ЕО, Евратом) № 1605/2002 на Съвета (Регламент № 966/2012).

VIII. ПОВЕРИТЕЛНОСТ

Чл. 16. (1) ВЪЗЛОЖИТЕЛЯТ и **ИЗПЪЛНИТЕЛЯТ** се задължават да запазят поверителността на всички поверително предоставени документи, информация или други материали.

IX. СЧЕТОВОДНИ ОТЧЕТИ И ФИНАНСОВИ ПРОВЕРКИ



ОБЩИНА СМЯДОВО

Чл. 17. (1) ИЗПЪЛНИТЕЛЯТ се задължава да води точна и редовна документация и счетоводни отчети, отразяващи изпълнението на проекта, използвайки подходяща електронна система за документация и двустранно счетоводство. Тези системи могат да са неразделна част от текущата счетоводна система на Бенефициента или допълнение към тази система, така че да бъде осигурена отделна счетоводна аналитичност само за дейностите по проекта. Тази система следва да се прилага в съответствие с националното законодателство. Счетоводните отчети и разходите, свързани с проекта, трябва да подлежат на ясно идентифициране и проверка.

(2) ИЗПЪЛНИТЕЛЯТ трябва да гарантира, че данните, посочени в исканията за плащане отговарят на тази счетоводна документация, която ще бъде налична до изтичането на сроковете за съхранение на документацията по проекта.

(3) ИЗПЪЛНИТЕЛЯТ се задължава да допуска Управляващия орган, Сертифициращия орган, националните одитни органи, Европейската комисия, Европейската служба за борба с измамите, Европейската сметна палата и външни одитори да проверяват, посредством проучване на документацията му или проверки на място, изпълнението на проекта, и да проведат пълен одит, при необходимост, въз основа на разходооправдателните документи, приложени към счетоводните отчети, счетоводната документация и други документи, свързани с финансирането на проекта. **ИЗПЪЛНИТЕЛЯТ** е длъжен да осигури наличността на документите в съответствие с изискванията на чл. 140 от Регламент (ЕС) № 1303/2013.

(4) ИЗПЪЛНИТЕЛЯТ се задължава да допусне Управляващия орган, Сертифициращия орган, националните одитни органи, Европейската служба за борба с измамите и външни одитори да извършат проверки и инспекции на място в съответствие с процедурите, предвидени в законодателството на Европейския съюз за защита на финансовите интереси на Европейските общности срещу измами и други нарушения и приложимото национално законодателство. За тази цел **ИЗПЪЛНИТЕЛЯТ** се задължава да предостави на служителите или представителите на Управляващия орган, Сертифициращия орган, националните одитни органи, Европейската комисия, Европейската служба за борба с измамите и Европейската сметна палата, както и на външни одитори достъп до местата, където се осъществяват дейностите по настоящия договор, в това число и достъп до неговите информационни системи, както и до всички документи и бази данни, свързани с финансово-



ЕВРОПЕЙСКИ СЪЮЗ
ЕВРОПЕЙСКИ
СОЦИАЛЕН ФОНД



ОБЩИНА СМЯДОВО



ОПЕРАТИВНА ПРОГРАМА
РАЗВИТИЕ НА
ЧОВЕШКИТЕ РЕСУРСИ

техническото управление на проекта, както и да направи всичко необходимо, за да улесни работата им. Достъпът, предоставен на служителите или представителите на Управляващия орган, Сертифициращия орган, националните одитни органи, Европейската комисия, Европейската служба за борба с измамите, Европейската сметна палата и външните одитори трябва да бъде поверителен спрямо трети страни без това да е в ущърб на публично-правните им задължения. Документите трябва да се съхраняват на достъпно място и да са картотекирани по начин, който улеснява проверката, а ИЗПЪЛНИТЕЛЯТ следва да уведоми ВЪЗЛОЖИТЕЛЯ за точното им местонахождение.

(5) ИЗПЪЛНИТЕЛЯТ гарантира, че правата на Управляващия орган, Сертифициращия орган, националните одитни органи, Европейската комисия, Европейската служба за борба с измамите, Европейската сметна палата и външните одитори да извършват одити, проверки и проучвания, ще се упражняват равноправно, при еднакви условия и в съответствие с еднакви правила и по отношение на неговите партньори и подизпълнители. Когато партньор или подизпълнител на Изпълнителя е международна организация, се прилагат споразумения за проверки, сключени между тази организация и Европейската комисия.

(6) Цялата документация по настоящият договор се съхранява или под формата на оригинали, или в заверени версии верни с оригинала, на общоприети носители на данни. Съхранението се извършва в съответствие с изискванията на Закона за счетоводството като счетоводната система и документация са налични до изтичане на сроковете за съхранение на документацията, указани в чл.140 от Регламент (ЕС) № 1303/2013.

(7) ВЪЗЛОЖИТЕЛЯТ има право да развали договора, ако ИЗПЪЛНИТЕЛЯТ не изпълни задължение по този член и/или откаже да възстанови получени суми, заедно със съответната лихва, чието връщане е поискано от съответния орган от ВЪЗЛОЖИТЕЛЯ, като последица от неизпълнението на ИЗПЪЛНИТЕЛЯ. Развалянето на договора не освобождава ИЗПЪЛНИТЕЛЯ от задължението да възстанови получените суми, заедно със съответната лихва, следствие от допуснатото нарушение.

Х. НЕРЕДНОСТИ

Чл. 18. (1) ИЗПЪЛНИТЕЛЯТ се задължава да не допуска нередности при изпълнението на договора, като има предвид, че „Нередност” е всяко нарушение на



ОБЩИНА СМЯДОВО

разпоредба на правото на Европейския съюз, произтичащо от действие или бездействие на **ИЗПЪЛНИТЕЛЯ**, което има или би имало като последица нанасяне на вреда на бюджета на Европейския съюз чрез начисляване на неправомерен разход в бюджет на Съюза.

(2) В случай на нередност, допусната или извършена от **ИЗПЪЛНИТЕЛЯ**, той дължи възстановяването на точния размер на причинената вреда.

(3) **ВЪЗЛОЖИТЕЛЯТ** има право да поиска от **ИЗПЪЛНИТЕЛЯ** възстановяване на неправомерно получени суми, следствие на допусната нередност. Ако сумите не бъдат възстановени в определения от **ВЪЗЛОЖИТЕЛЯ** срок, той има право да ги прихване от последващи плащания към **ИЗПЪЛНИТЕЛЯ**.

(4) **ВЪЗЛОЖИТЕЛЯТ** има право да развали договора, ако **ИЗПЪЛНИТЕЛЯТ** допусне нередност и/или откаже да възстанови получени суми, заедно със съответната лихва, следствие от допусната нередност. Развалянето на договора не освобождава **ИЗПЪЛНИТЕЛЯ** от задължението да възстанови получените суми, заедно със съответната лихва, следствие от допусната нередност.

XI. ОТГОВОРНОСТ

Чл. 19. (1) При неизпълнение на отделни задължения по договора, за което **ИЗПЪЛНИТЕЛЯТ** следи и отговаря, същият дължи на **ВЪЗЛОЖИТЕЛЯ** неустойка за:

1. забава в размер на 5 % (пет процента) за всеки просрочен ден, но не повече от 50 % (петдесет процента) от цената, определена за изпълнение на съответната дейност;

2. неизпълнение (извън договорени резултати или индикатори за тяхното изпълнение) в размер на 50 % (петдесет процента) от цената, определена за изпълнение на съответната дейност,

(2) При неизпълнение на договорени резултати и индикатори за тяхното изпълнение на съответна дейност от страна на **ИЗПЪЛНИТЕЛЯ**, **ВЪЗЛОЖИТЕЛЯТ** има право да направи намаление на цената за съответната дейност в размер на процента неизпълнение. При изпълнение под 50 % – цялата дейност се счита за неизпълнена и не се заплаща.

(3) При пълно неизпълнение на договора като цяло, **ИЗПЪЛНИТЕЛЯТ** заплаща неустойка в размер на 50 % (петдесет и пет процента) от цената на договора. При забавено, частично или пълно неизпълнение на договора с повече от 10 (десет) дни,



ОБЩИНА СМЯДОВО

ВЪЗЛОЖИТЕЛЯТ има право едностранно да развали договора и да търси обезщетение за претърпените вреди.

(4) При забава на плащанията по настоящия договор, **ВЪЗЛОЖИТЕЛЯТ** дължи на **ИЗПЪЛНИТЕЛЯ** неустойка в размер на законната лихва от стойността на съответното забавено плащане.

(5) При неизпълнение на задължението по чл. 5, т. 27 от **ИЗПЪЛНИТЕЛЯТ** дължи на **ВЪЗЛОЖИТЕЛЯТ** неустойка в размер на цената на дефектната стока.

***забележка: ал. 5 е приложима за обособена позиция 4 и 5**

Чл. 20. Сумите на неустойките по чл. 19, ал. 1 се прихващат от средствата за междинните и окончателното плащания.

Чл. 21. Страната, която е понесла вреди, надвишаващи размера на неустойката, може да търси обезщетение по общия исков ред.

Чл. 22. Субектитеса солидарно отговорни за финансовите задължения на **ИЗПЪЛНИТЕЛЯ** – Обединение/ консорциум..... в следствие на реализирана отговорност за неизпълнение на задължения по настоящия договор.*(Текстът се вписва/е приложим, когато изпълнителят е обединение консорциум)*

Чл.23. **ВЪЗЛОЖИТЕЛЯТ** не носи отговорност за наранявания или вреди, причинени на служителите или на имуществото на **ИЗПЪЛНИТЕЛЯ** по време на изпълнение на проекта или като последица от него. **ВЪЗЛОЖИТЕЛЯТ** не дължи обезщетения или допълнителни плащания извън предвидените по договора, свързани с подобни вреди или наранявания.

Чл.24. **ИЗПЪЛНИТЕЛЯТ** поема цялата отговорност към трети лица, в това число и отговорност за вреди и наранявания от всякакъв характер, причинени на тези лица по време на изпълнение на възложеното по договор или като последица от него. **ВЪЗЛОЖИТЕЛЯТ** не носи отговорност, произтичаща от искове или жалби вследствие нарушение на нормативни изисквания от страна на **ИЗПЪЛНИТЕЛЯ**, неговите служители или лица, подчинени на неговите служители, или в резултат на нарушение на правата на трето лице.



ЕВРОПЕЙСКИ СЪЮЗ
ЕВРОПЕЙСКИ
СОЦИАЛЕН ФОНД



ОБЩИНА СМЯДОВО



ОПЕРАТИВНА ПРОГРАМА
РАЗВИТИЕ НА
ЧОВЕШКИТЕ РЕСУРСИ

ХП. НЕПРЕОДОЛИМА СИЛА

Чл. 25. Страните се освобождават от отговорност за неизпълнение на задълженията си, когато невъзможността за изпълнение се дължи на непреодолима сила. Някоя от страните не може да се позовава на непреодолима сила, ако е била в забава и не е информирала другата страна за възникването на непреодолима сила.

Чл. 26. Страната, засегната от непреодолима сила, е длъжна да предприеме всички разумни усилия и мерки, за да намали до минимум понесените вреди и загуби, както и да уведоми писмено другата страна незабавно при настъпване на непреодолимата сила.

Чл. 27. Докато трае непреодолимата сила, изпълнението на задължението се спира.

Чл. 28. Не може да се позовава на непреодолима сила онази страна, чиято небрежност или умишлени действия или бездействия са довели до невъзможност за изпълнение на договора.

Чл. 29. Липсата на парични средства не представлява непреодолима сила.

ХПІ. ПРЕКРАТЯВАНЕ ИЛИ РАЗВАЛЯНЕ НА ДОГОВОРА

Чл. 30. Действието на този договор се прекратява:

1. с извършване и предаване на договорената работа;
2. по взаимно съгласие между страните, изразено в писмена форма, като страните не си дължат неустойки, но **ВЪЗЛОЖИТЕЛЯТ** заплаща на **ИЗПЪЛНИТЕЛЯ** извършените до прекратяването и приети без забележки дейности;
3. при настъпване на обективна невъзможност за изпълнение на възложената работа, за което обстоятелство страните си дължат надлежно уведомяване в едноседмичен срок от настъпване на обективната невъзможност, която следва да се докаже от страната, твърдяща, че такава невъзможност е налице.

Чл. 31. (1) ВЪЗЛОЖИТЕЛЯТ може да развали договора едностранно, когато **ИЗПЪЛНИТЕЛЯТ**:

1. виновно забави изпълнението на някое от задълженията си по договора с повече от 10 (десет) работни дни;
2. прекъсне изпълнението на договора без съгласието на **ВЪЗЛОЖИТЕЛЯ** за повече от 10 (десет) дни и след отправена писмена покана не продължи изпълнението на договора, в рамките на пет дни, считано от датата на получаване на поканата;



ЕВРОПЕЙСКИ СЪЮЗ
ЕВРОПЕЙСКИ
СОЦИАЛЕН ФОНД



ОБЩИНА СМЯДОВО



ОПЕРАТИВНА ПРОГРАМА
РАЗВИТИЕ НА
ЧОВЕШКИТЕ РЕСУРСИ

3. не изпълни някое от задълженията си по договора.

Чл. 32. Преди или вместо да прекрати договора **ВЪЗЛОЖИТЕЛЯТ** има право да вземе предпазни мерки, които се изразяват във временно прекратяване на плащанията без предизвестие.

XIV. ЗАКЛЮЧИТЕЛНИ КЛАУЗИ

Чл. 33. (1) Всички съобщения, уведомления и известия, свързани с изпълнението на договора са валидни, ако са направени в писмена форма и са връчени лично срещу подпис, изпратени с препоръчано писмо с обратна разписка, или по факс. Изпратените по факс материали се приемат за редовно връчени, ако са изпратени на посочения от адресата номер на факс и е получено автоматично генерирано съобщение, потвърждаващо изпращането.

(2) За валидни адреси на приемане на съобщения и уведомления, свързани с настоящия договор се смятат:

ИЗПЪЛНИТЕЛ:	ВЪЗЛОЖИТЕЛ: Община Смядово
Адрес: с. Бистрица, ул. „Попов извор“ №27	Адрес: гр. Смядово, общ. Смядово, обл. Шумен, пл. "Княз Борис I" № 2
Факс: +359 2 4818 729	Факс: +359 5351 2226

Всяка страна се задължава при промяна на адреса, телефонни номера, факсове и банковите си сметки да уведоми незабавно другата страна в 5 дневен срок.

(3) За дата на съобщението/уведомлението се смята:

1. датата на предаването – при ръчно предаване на съобщението/ уведомлението
2. датата на пощенското клеймо на обратната разписка – при изпращане по пощата;
3. датата на приемането – при изпращане по факс.

Чл. 34. Страните ще решават споровете, възникнали при и по повод изпълнението на договора или свързани с договора или с неговото тълкуване, недействителност, неизпълнение или прекратяване, по взаимно съгласие, а при непостигане на съгласие – въпросът се отнася за решаване пред компетентния съд на територията на Република България по реда на Гражданския процесуален кодекс.

Чл. 35. За неуредените по настоящия договор въпроси се прилагат разпоредбите на законодателството на Република България – ЗОП, ЗЗД, Търговския закон и др.

Чл. 36. Страните определят лица за контакти, които отговарят за организирането на всички срещи и консултации между страните, както и за предаването и приемането на всички материали по договора, както следва:



ОБЩИНА СМЯДОВО

Лице за контакти от страна на **ВЪЗЛОЖИТЕЛЯ**: Иван Кюркчиев

тел: 05351 2033 факс: 05351 2226 e-mail: obshtina_smiadovo@abv.bg

Лице за контакти от страна на **ИЗПЪЛНИТЕЛЯ**: Севда Мушева

тел: 02 4818 729 факс: 02 4818 729 e-mail: lbexpert@abv.bg

Настоящият договор се изготви, подписа и подпечата в два еднообразни екземпляра - един за ВЪЗЛОЖИТЕЛЯ и един за ИЗПЪЛНИТЕЛЯ, всеки със силата на оригинал.

Неразделна част от настоящия договор са документация за участие в процедурата и оферта.

За ВЪЗЛОЖИТЕЛЯ:

1. Иванка Петрова

Кмет на Община Смядово

.5
.2
.42

За ИЗПЪЛНИТЕЛЯ:

Севда Мушева

Управител на «Ел Би Експертс» ЕООД

5
.42
.2

2. Радко Чернаков

Главен счетоводител

.42 .5
.2



ОБЩИНА СМЯДОВО

ОБРАЗЕЦ № 7-5

ТЕХНИЧЕСКО ПРЕДЛОЖЕНИЕ

за участие в процедура по реда на чл.187 от ЗОП с предмет:

„Доставка на канцеларски материали и консумативи за нуждите на проект: № BG05M9OP001-2.005-0048 „Предоставяне на иновативни социални услуги за активно включване в община Смядово“

ДО:Община Смядово гр. Смядово, пл. „Цар Борис“ №2

(наименование и адрес на възложителя)

ОТ:Ел Би Експерт ЕООД

(наименование на участника)

със седалище и адрес на управление: община Столична с. Бистрица ул.Попов Извор № 27, ет. _____,

тел.: 02/4818729, факс: 02/4818729, e-mail: lbexpert@abv.bg

Булстат / ЕИК: 204172194,

УВАЖАЕМИ ДАМИ И ГОСПОДА,

Представяме настоящата оферта, като предлагаме да изпълним предмета на поръчката в частта на Обособена позиция № 5 - Доставка на работно облекло, при следните условия:

1. Декларираме, че ще изпълним поръчката по позицията добросъвестно, професионално, качествено и в срок.

2. С настоящото представяме нашето конкретно предложение за изпълнение на обществената поръчка по Обособена позиция № 5 - Доставка на работно облекло чанта, както следва:

№ по ред	Вид стоки – Описание	Количество	Срок за изпълнение в календарни дни от
1.	Дамска работна туника	29 броя	3 календарни дни
2.	Работен елек – дамски и мъжки	29 броя – дамски; 1 брой - мъжки	3 календарни дни
3.	Поло пике - мъжко	2 броя	3 календарни дни
4.	Чехли - дамски	29 броя	3 календарни дни
5.	Ръкавици	100 броя/50 комплекта/	3 календарни дни



ЕВРОПЕЙСКИ СЪЮЗ
ЕВРОПЕЙСКИ
СОЦИАЛЕН ФОНД



ОБЩИНА СМЯДОВО



ОПЕРАТИВНА ПРОГРАМА
РАЗВИТИЕ НА
ЧОВЕШКИТЕ РЕСУРСИ

Предлагаме, гаранция за качество на изделието за срок от 24 месеца от датата на доставката. Задаждаваме се да заменим артикултът с нов, в случай на дефектиране на същият в рамките на посоченият по горе гаранционен срок.

Заявяваме че ще доставим работно облекло по размери посочени от страна на възложителят. До подготвянето на официален договор, тази оферта представлява обвързващо споразумение между двете страни.

Ще сключим договор в указания от вас срок;

Съгласни сме да спазваме изискванията, поставени в документацията;

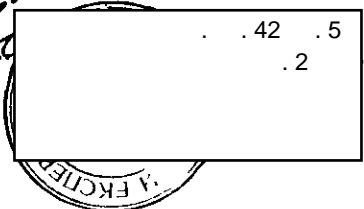
Дата

16/ 1/ 2018

Име и фамилия

Севда Мушева

Подпис на лицето (и печат)

.....
..... .42 .5
..... .2
.....


Процедурата се осъществява с финансовата подкрепа на Европейския социален фонд



ОБЩИНА СМЯДОВО

ОБРАЗЕЦ 8-5

ЦЕНОВО ПРЕДЛОЖЕНИЕ

За участие в процедура за възлагане на обществена поръчка по чл.187 от Закона за обществените поръчки с предмет: „Доставка на канцеларски материали и консумативи за нуждите на проект: № BG05M9OP001-2.005-0048-C01 „Предоставяне на иновативни социални услуги за активно включване в община Смядово“

ДО:Община Смядово гр. Смядово, пл. „Цар Борис“ №2

(наименование и адрес на възложителя)

От:Ел Би Експерт ЕООД

(наименование на участника)

със седалище и адрес: с. Бистрица, ул.Попов Извор, № 27,

тел.: 02/4818729, факс: 02/4818729, e-mail:lbexpert@abv.bg, ЕИК:204172914,

представявано и управлявано от Севда [] .2 Мушева, ЕГН [] .2, на длъжност

Управител.

Дата и място на регистрация по ДДС: 8.8.2016 гр. София

Разплащателна сметка:

банков код: [] .62 .2

банкова сметка: [] .62 .2

банка: [] .62 .2

град/клон/офис: София/ клон Бизнес парк;

УВАЖАЕМИ ГОСПОЖИ И ГОСПОДА,

Предлагаме да организираме и изпълним поръчката по Обособена позиция № 5 - Доставка на работно облекло, при следните условия:

Обща стойност на поръчката 1110 без ДДС

(словом.. хиляда сто и десет лева)

И 1332 с ДДС

(словом хиляда тристатриста тридесет и два лева)

[] .42

[] .5
[] .2

Договор за предоставяне на безвъзмездна финансова помощ № BG05M9OP001-2.005-0048-C01 „Предоставяне на иновативни социални услуги за активно включване в община Смядово“, който се осъществява с финансовата подкрепа на Европейския социален фонд чрез Оперативна програма „Развитие на човешките ресурси“ 2014-2020 г.

процедурата се осъществява с финансовата подкрепа на Европейския социален фонд



ОБЩИНА СМЯДОВО

No	Вид стоки – Описание	Ед. мярка	Количество	Ед. цена, лв., без ДДС	Обща стойност без ДДС
1.	Дамска работна туника	брой	29	14	406
2.	Работен елек – дамски	брой	29	12	348
3.	Работен елек – мъжки	брой	1	12	12
4.	Поло пике – мъжко	брой	2	6	12
5.	Чехли – дамски	брой	29	8	232
6.	Ръкавици	комплект	50	2	100

До подготвяне на официалния договор, това предложение, заедно с писменото потвърждение от Ваша страна ще формират обвързващо споразумение между двете страни.

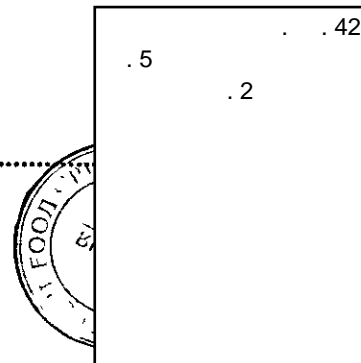
Дата

16/01/2018

Име и фамилия

Севда Мушева

Подпис на лицето (и печат)



Договор за предоставяне на безвъзмездна финансова помощ № BG05M9OP001-2.005-0048-C01 „Предоставяне на иновативни социални услуги за активно включване в община Смядово“, който се осъществява с финансовата подкрепа на Европейския социален фонд чрез Оперативна програма „Развитие на човешките ресурси“ 2014-2020 г.